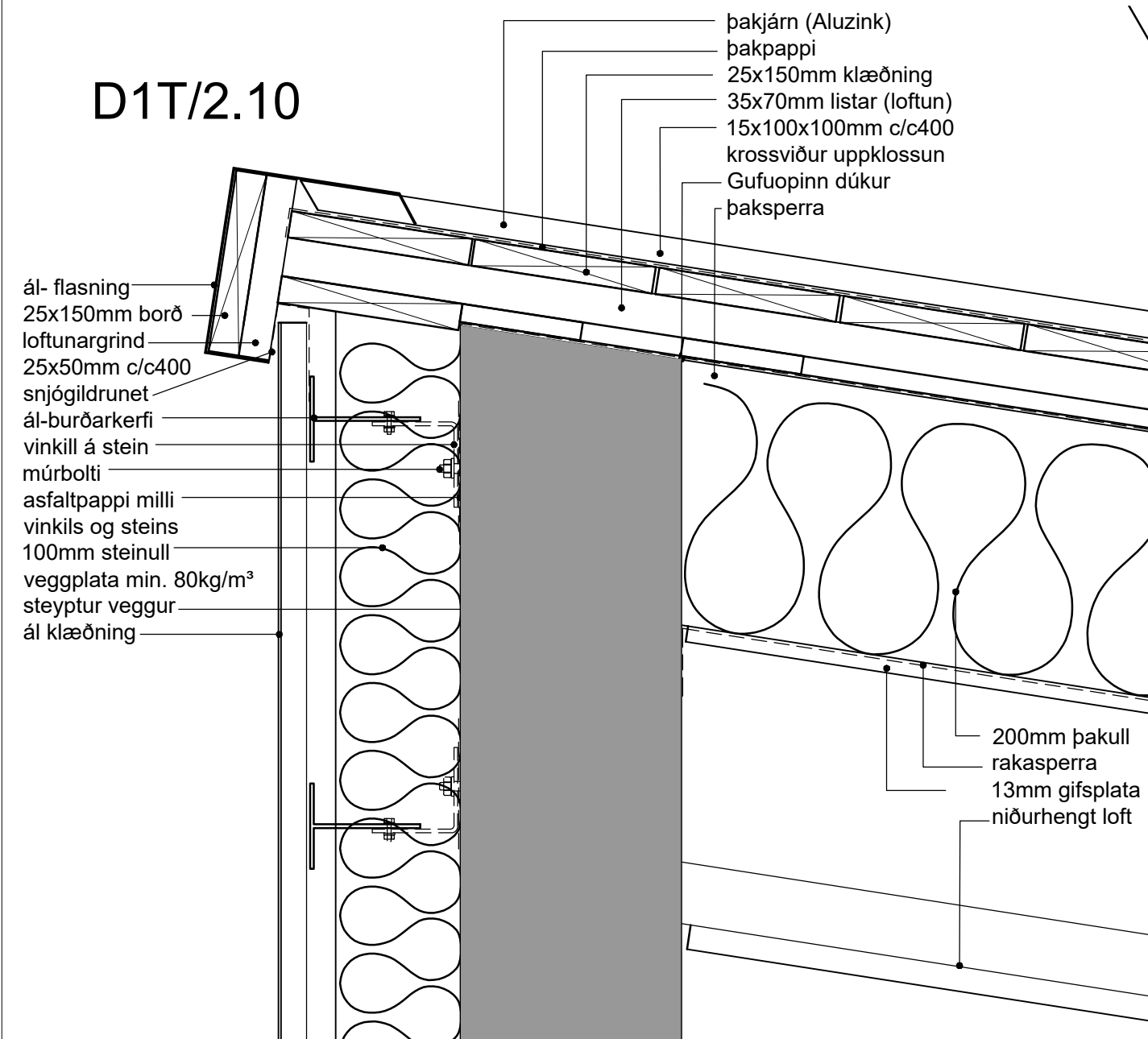
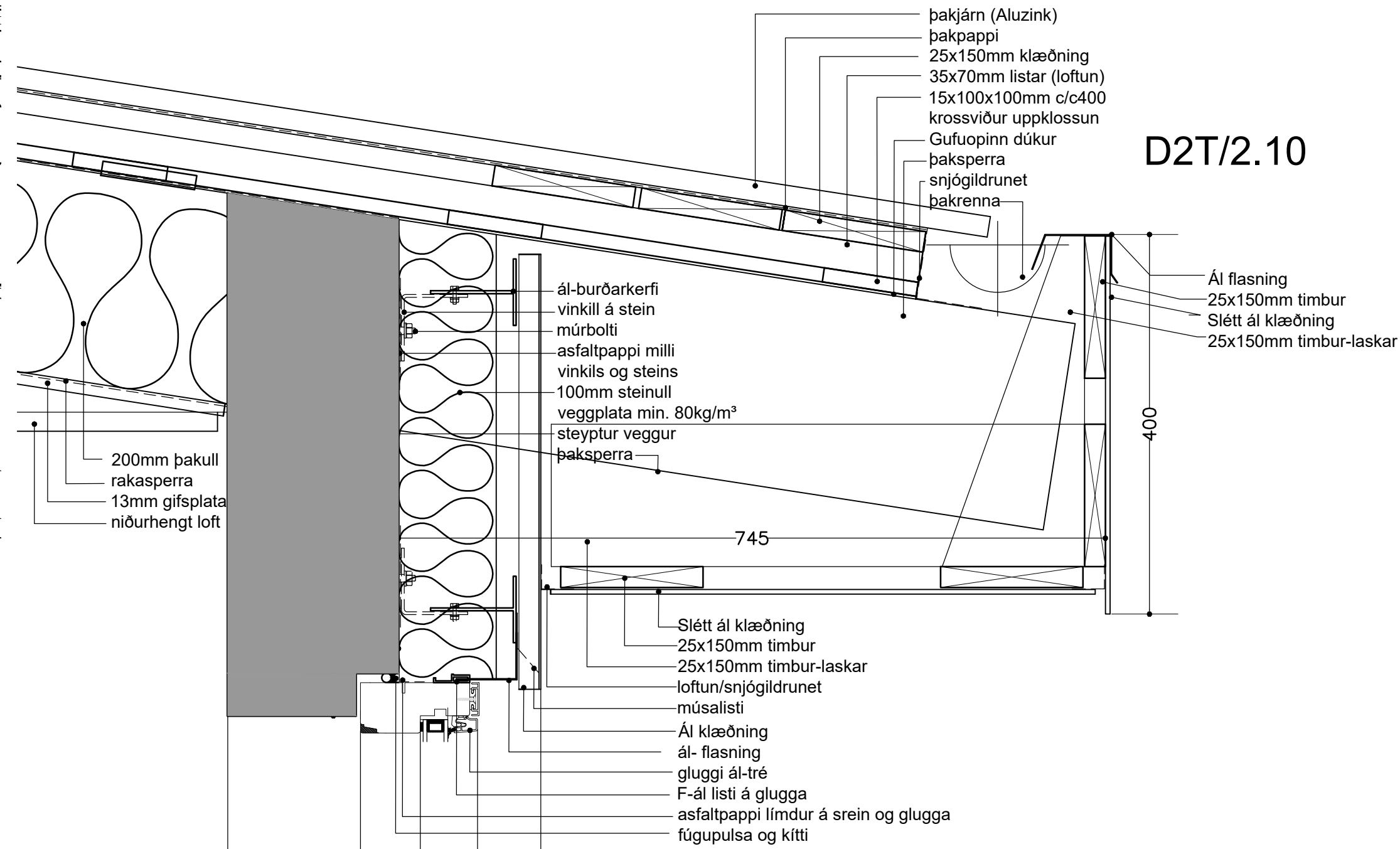


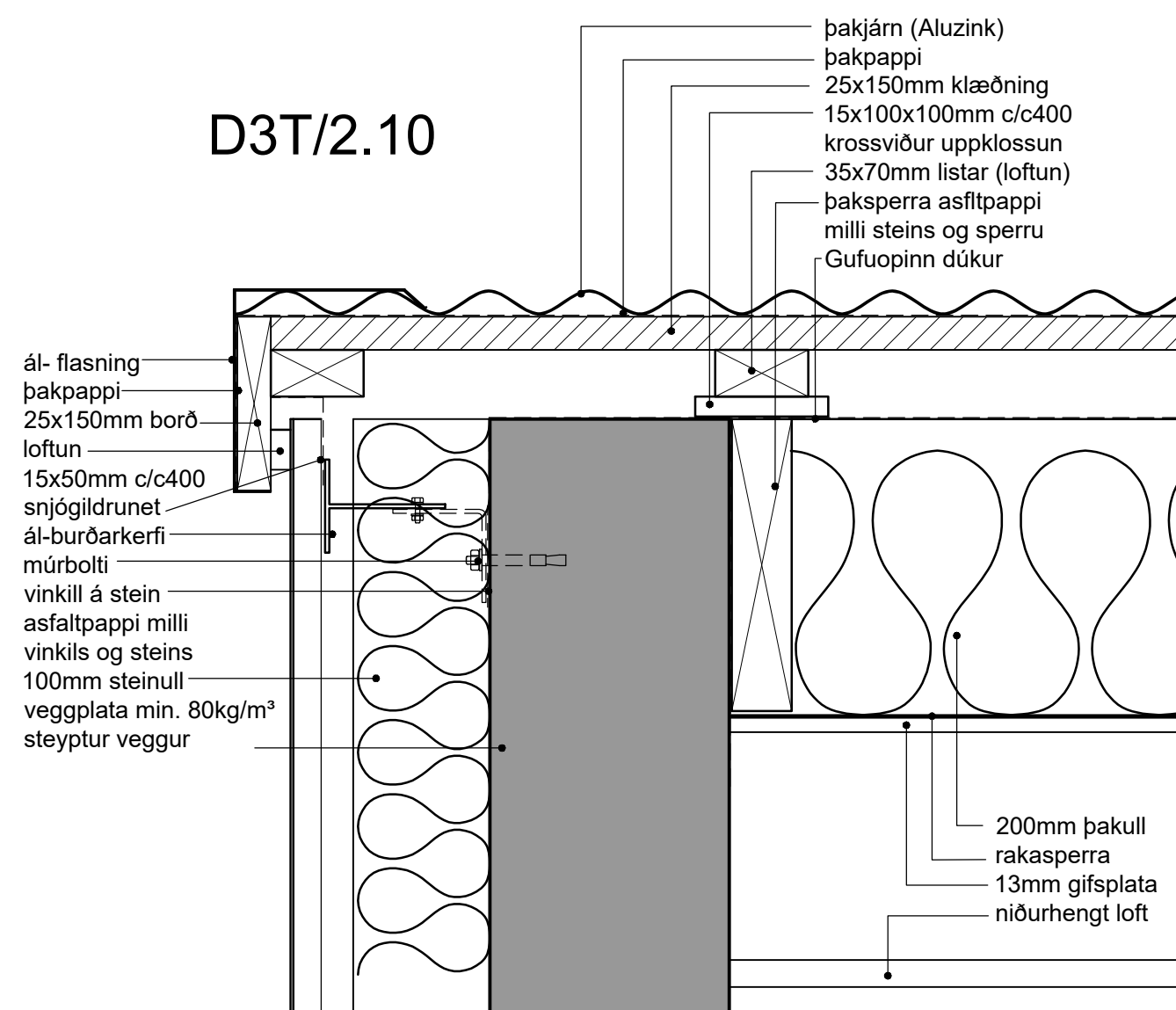
D1T/2.10



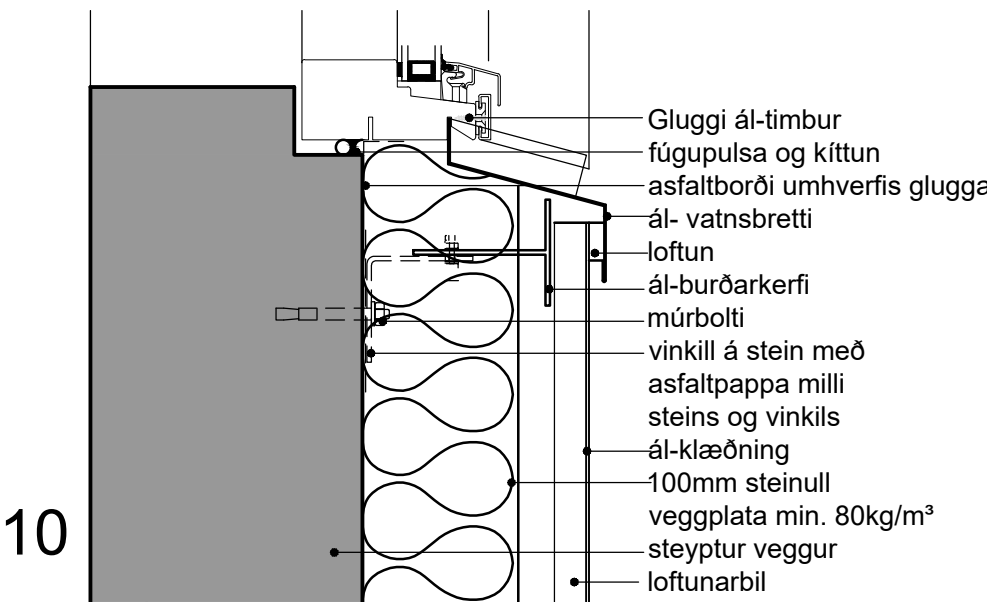
D2T/2.10



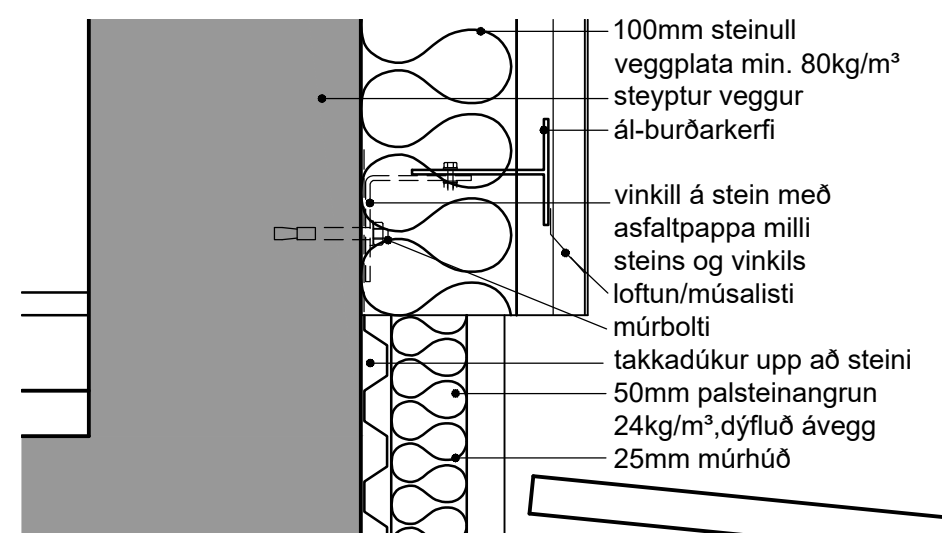
D3T/2.10



D4T/2.10



D5T/2.10



Skýringar:

Húsið er klætt með ál-panelum og flísum. Panelar og flísar eru festir upp á ál burðarkerfi. Ekki er tekin afstaða til á teikningu frá hvaða framleiðanda kerfið kemur, en ávalt skal fylgja leiðbeingum þess framleiðanda sem kerfið kemur frá varðandi uppsetningu og festingar. Þess skal vandlega gætt að réttar festingar, loftun og allur frágangur sé skv. leiðbeiningum framleiðanda klæðningarkerfisins. Umhverfis glugga/hurðar er alltaf settur asfaltborði sem er límdur á stein og glugga/hurðar. Á milli steins og málm skal alltaf setja asfaltdúk.

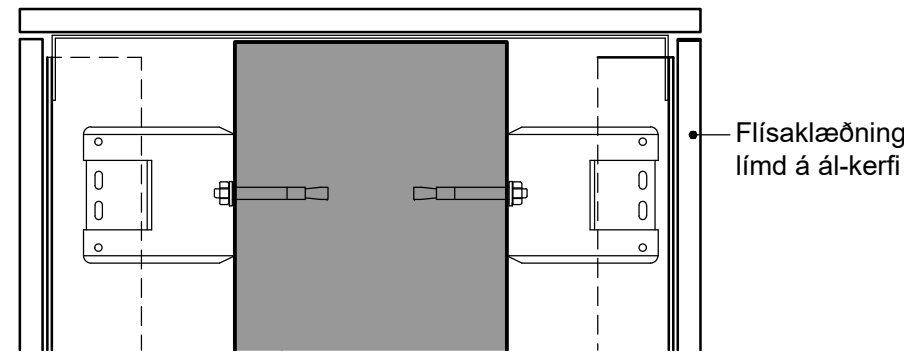
Breytingar dags.:	Skýringar
Verkheiti:	Völuskarð 3, Hafnarfirði
Verkpáttur:	Vinnuteikning Deilimyndir þak / veggir
Mkv.: 1:5	Dags.: 10.10.2024
Útgáfa:	Breytt:
Hannað/ yfirf.: IGP	Teikn. nr.: 2.9 A2
Undirritun:	

BYGGVIR ehf.

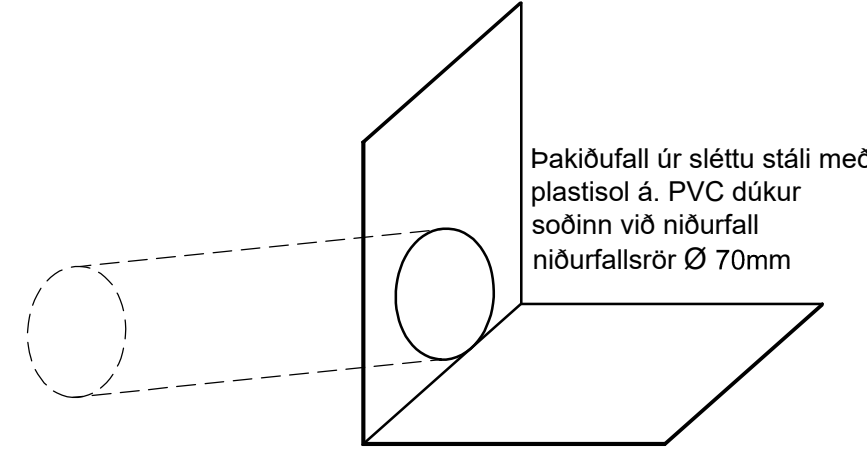
Hönnunar - og Tækniþjónusta

Smíðjuvegi 11 200 Kópavogi
Sími: 554 3523, gsm 897 3523, fax 554 3523
netfang: ingi@byggvir.is
Ingi Gunnar Þórðarson byggingafræðingur
kt. 280453 - 3239

D8T/2.11



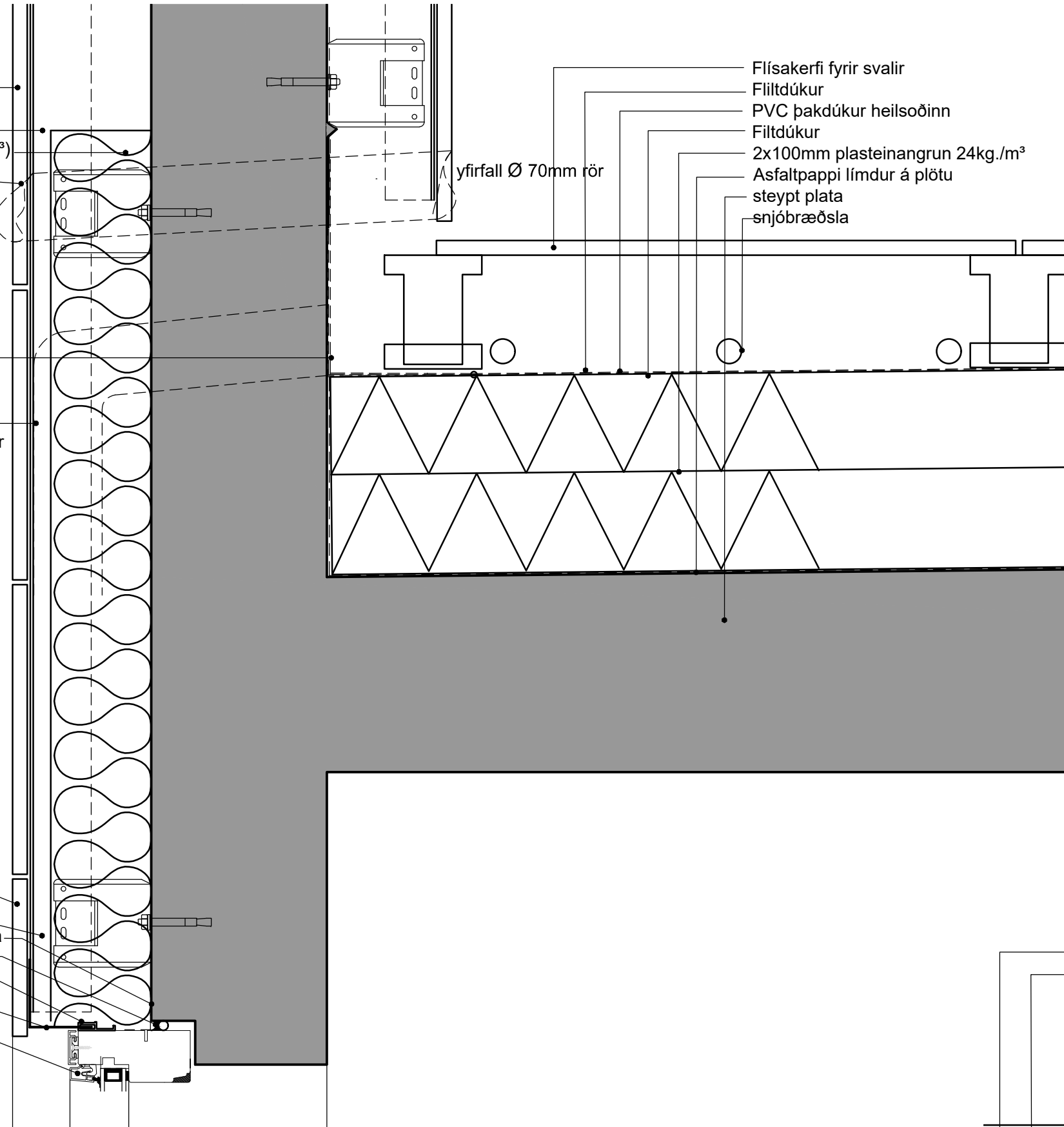
Flísaklæðning
límd á ál-kerfi



Þakiðufall úr sléttu stáli með
plastisol á. PVC dúkur
soðinn við niðurfall
niðurfallsrör Ø 70mm

D7T/2.11

Flísaklæðning
límd á ál-kerfi
loftun
100mm steinull (veggplata 80kg/m³)
Ø 70mm yfirfallsrör



yfirfall Ø 70mm rör

Flísakerfi fyrir svalir
Filtidúkur
PVC þakdúkur heilsóðinn
Filtidúkur
2x100mm plasteinangrun 24kg./m³
Asfaltþappi límdur á plötu
steypt plata
snjóbræðsla

Þakiðufall

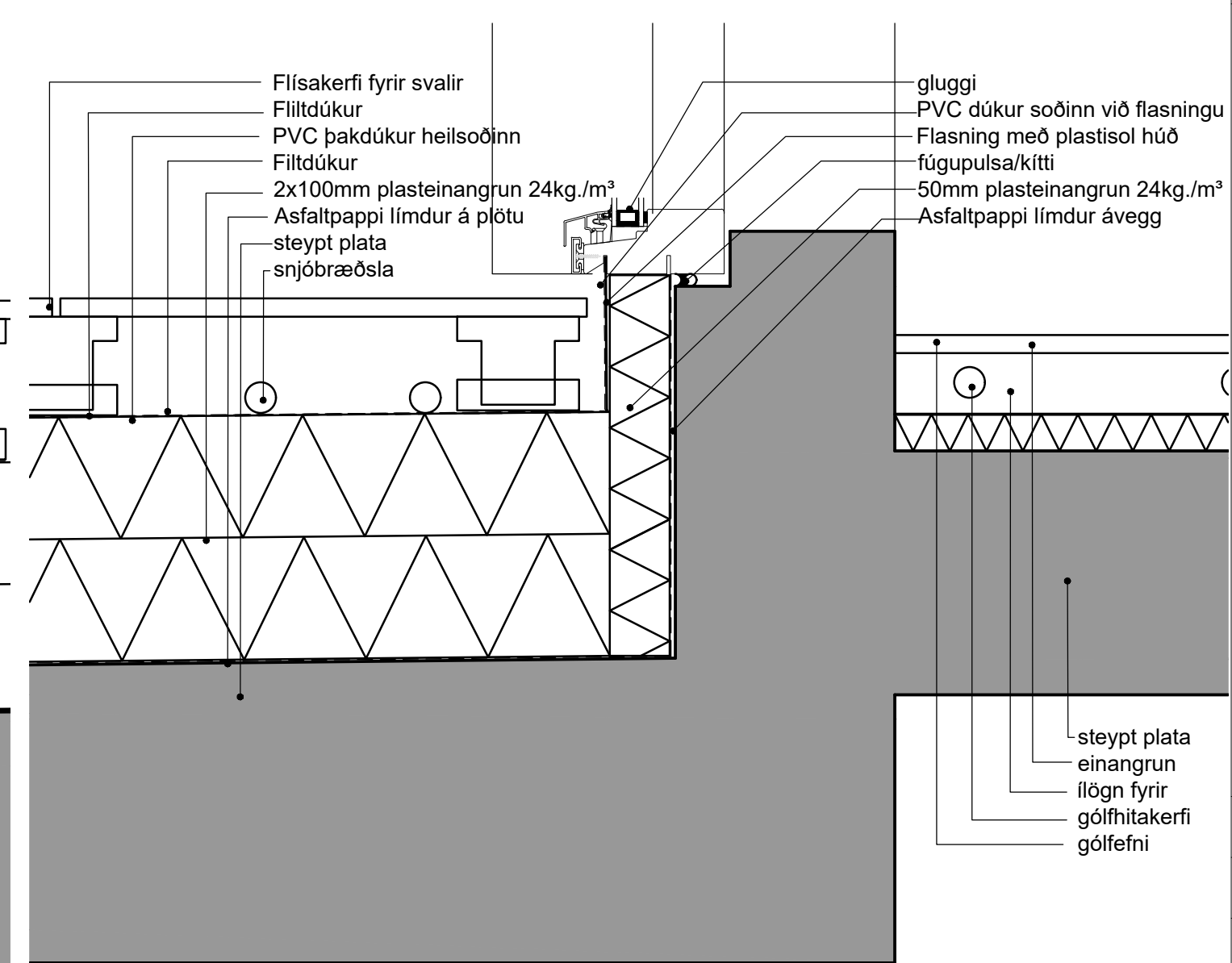
Ø 70mmniðurfallsrör
50mm steinull bak við rör

Flísaklæðning
límd á ál-kerfi
loftun
asfaltþappi límdur á srein og glugga
fúgupulsa og kítta
F-ál listi á glugga
ál- flasnig/ loftunargöt
Ø 15 c/c 200mm
gluggi ál-tré

ál- klæðningarkerfi frág. sbr.
aðrar deilimyndir
100mm steinull
veggplata min. 80kg/m³
steyptur veggur

Flísakerfi fyrir svalir
Filtidúkur
PVC þakdúkur heilsóðinn
2x100mm plasteinangrun 24kg./m³
Asfaltþappi límdur á plötu
steypt plata
snjóbræðsla

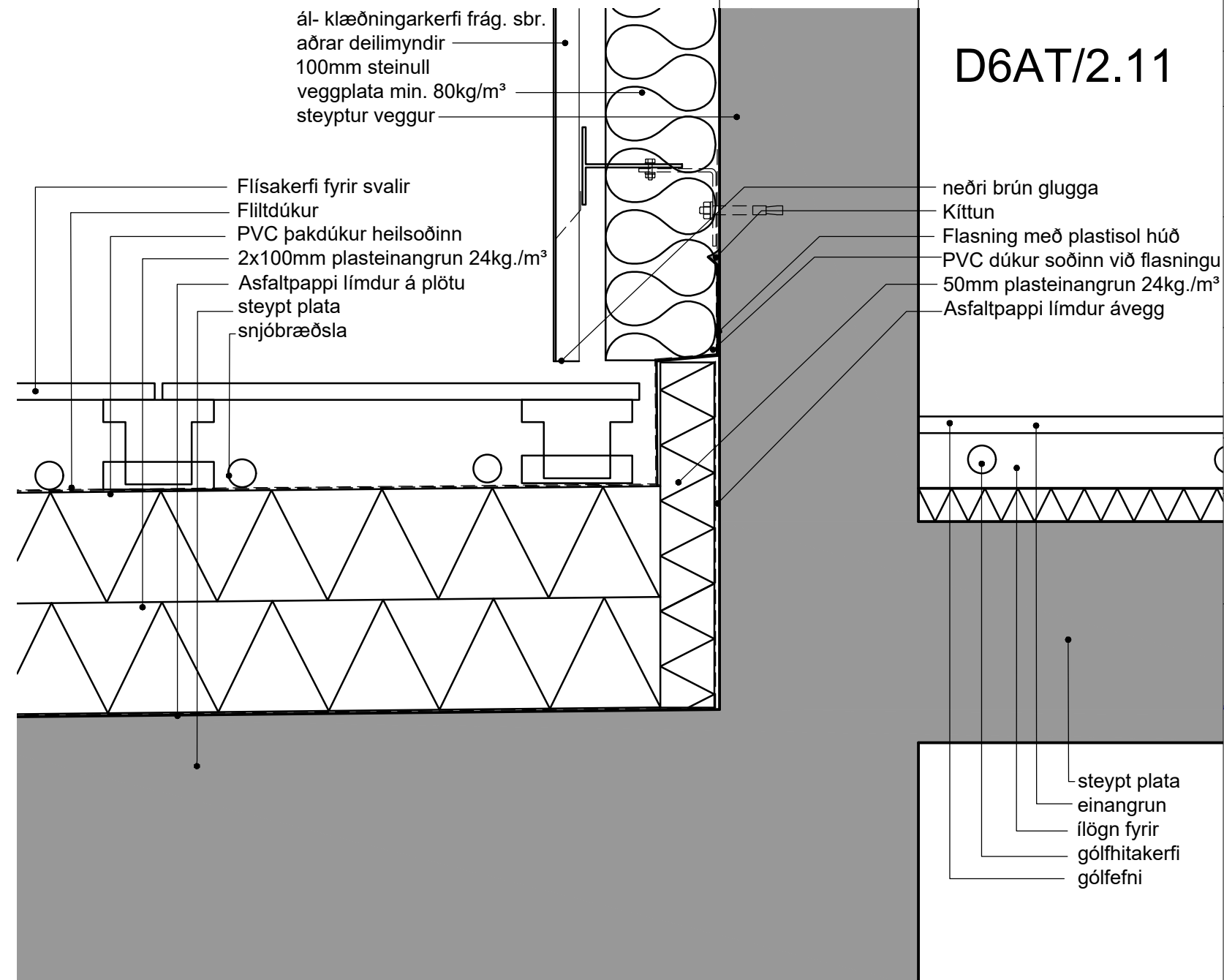
D6T/2.11



gluggi
PVC dúkur soðinn við flasnig
Flasnig með plastisol húð
fúgupulsa/kítta
50mm plasteinangrun 24kg./m³
Asfaltþappi límdur ávegg

steypt plata
einangrun
ilögn fyrir
gólflitakerfi
gólfejni

D6AT/2.11



neðri brún glugga
Kíttun
Flasnig með plastisol húð
PVC dúkur soðinn við flasnig
50mm plasteinangrun 24kg./m³
Asfaltþappi límdur ávegg

steypt plata
einangrun
ilögn fyrir
gólflitakerfi
gólfejni

Breytingar dags.:	Skýringar
Verkheiti:	Völuskarð 3, Hafnarfirði
Verkþáttur:	Vinnuteikning
Deilimyndir svalir / veggir	
Mkv.: 1:5	Dags.: 10.10.2024
Útgáfa:	Breytt:
Hannað/ yfirf.: IGP	Teikn. nr.: 2.10 A2
Undirritun:	

Skýringar:

Húsið er klætt með ál-panelum og flísum. Panelar og flísar eru festir upp á ál burðarkerfi. Ekki er tekin afstaða til á teikningu frá hvaða framleiðanda kerfið kemur, en ávalt skal fylgja leiðbeingum þess framleiðanda sem kerfið kemur frá varðandi uppsetningu og festingar. Þess skal vandlega gætt að réttar festingar, loftun og allur frágangur sé skv. leiðbeiningum framleiðanda klæðningarkerfisins. Umhverfis glugga/hurðar er alltaf settur asfaltborði sem er límdur á stein og glugga/hurðar. Á milli steins og málmis skal alltaf setja asfaltdúk.